

# TECHNICKÁ SPRÁVA

## IDENTIFIKAČNÉ ÚDAJE

Názov stavby: Materiálne zabezpečenie, rekonštrukcia a rozšírenie kapacít Súkromnej MS Foresta Kids  
Investor: FORESTA Kids s.r.o., Lichnerova 16, 903 01 Senec  
Miesto: Lichnerova 16, 903 01 Senec  
Katastrálne územie: Senec  
Číslo parcely: 3462/1, 3464/3  
Autor pôvodného návrhu: Ing. arch. Martin Leňka  
HIP a zodp. projektant: Ing. arch. Pavol Franko  
Projektanti stavebných úprav: Interiér: Ing. Mgr. art. Daniel Šubín /1759 AA/, Ing. arch. Z. Krnáčová  
Loggia: Ing. R. Maršálek  
Dátum: Apríl 2017  
Riešené miestnosti: Interiér: 1.07, 1.16, 1.17, 1.18  
Loggia: 1.11  
Plocha riešených miestností: 144,83 m<sup>2</sup>

## EXISTUJÚCI STAV

Materské centrum je umiestnené v polyfunkčnom objekte na ulici Lichnerova, v katastrálnom území Senec /pozemky č.3462/1, 3464/3/. Objekt /z roku 2006/ má 4 nadzemné podlažia s bytmi aj nebytovými priestormi. Konštrukcia objektu je murovaná - keram. tvárnice a ŽB stropy. Priestory MS Foresta Kids na 3. NP boli vytvorené prestavbou 2 veľkometrážnych bytov s terasami. Riešené miestnosti majú plochu 144,83 m<sup>2</sup>, materské centrum má celkovo 318 m<sup>2</sup>.

## BÚRACIE PRÁCE

Navrhované stavebné úpravy vyžadujú búracie práce /búranie častí priečok a obvodových stien/.

### Interiér

Osadenie ZS 05 nevyžaduje búracie práce /len zásah do konštrukcií - vytvorenie drážok do podlahy a stropu pre vodiace lišty/. SDK podhľad by mal zostať zachovaný, predpokladá sa umiestnenie zasklenej steny k jeho hrane.

Pre ZS 06 je potrebné vybúrať otvor v priečke hr. 150 mm /medzi kuchyňou 1.17 a jedálňou 1.16/ s veľkosťou 75 x 150 cm, s parapetom vo výške 60 cm. Postup búracích prác: vytvorenie drážky pre keramický nosník KN 01 /7 x 23,8 x 175 cm/ z jednej strany priečky, vloženie nosníka, vytvorenie drážky a vloženie druhého nosníka KN 01 z druhej strany. Následne sa osadí posuvné okno ZS 06 a drevený parapet.

Na loggii 1.18 sa odstráni existujúce plastové okno a balkónové dvere a vybúra sa parapet /v. 850 mm/. Zo strany interiéru sa nachádza parapetný radiátor /cca 140 x 60 cm/, ktorý je nutné odstrániť a nahradiť vertikálnym.

### Loggia

V súčasnosti je na loggii 1.11 prístup cez dvoje plastové balkónové dvere /dvere a okno; dvojité dvere a 2 okná/. Tieto dverné a okenné výplne sa odstránia a vybúrajú sa podokenné murované konštrukcie /parapety v. 850 mm/. Odstráni sa aj konštrukcia kovového zábradlia, ktoré tvorí časť zábradlia loggie.

## NAVRHOVANÉ PRVKY

### Interiér

V herni 1.07 je navrhovaná zasklená stena ZS 05 /rámová hliníková konštr., skladací harmonikový systém/ s 10 segmentami /po 725 mm/, s v. 2,75 m. ZS bude vo zvukovo-izolačnom vyhotovení /sklo so zvuk-iz. vlastnosťami/. Poloha steny bude definovaná hranou SDK podhľadu a polohou svietidiel, osadenie stropnej vodiacej lišty do nich nesmie zasahovať. ZS bude kotvená po svojom obvode do stien a ŽB stropných dosiek /podlaha a strop/.

Medzi kuchyňou a jedálňou bude výdajné okno s posuvným dielom ZS 06 /dvojdielne okno, hliníkový rám, drevený parapet/, s rozmermi 150 x 75 cm a parapetom vo v. 60 cm.

V otvore balkónových dverí /loggia 1.18/ bude osadená zasklená stena ZS 07 s 2 fixnými segmentami a jedným posuvno - sklopným. Odstránený parapetný radiátor bude treba nahradiť vertikálne umiestneným radiátorom /napr. sklenný, 140 x 60 cm/.

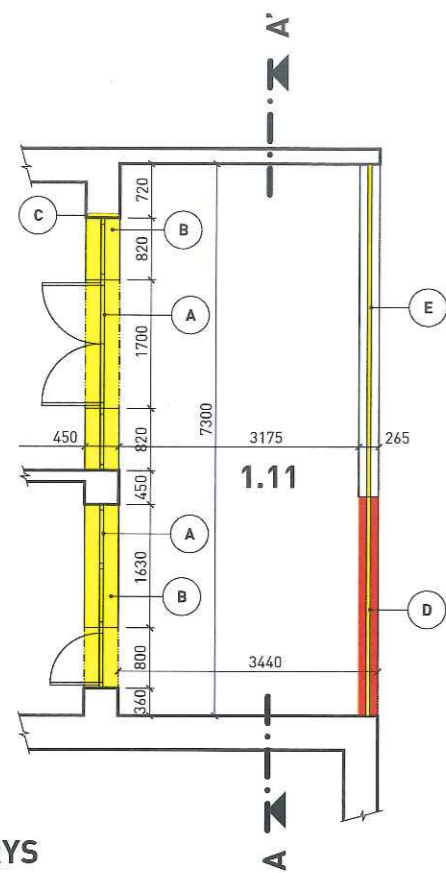
### Loggia

Na loggii 1.11 budú viesť 2 zasklené steny - ZS 01 a ZS 02, s fixnými dielmi a posuvno - výklopnými dverami. Rám bude hliníkový s izolačným 2-sklom. Na mieste odstráneného zábradlia sa otvor domuruje. Ďalej sa navrhuje zasklenie loggie ZS 03 /vytvorenie "zimnej záhrady"/ rámovým hliníkovým systémom so 6 dielmi, z toho 2 posuvno - výklopné. Súčasťou konštrukcie je aj dažďový žlab a zvod /ZS 04/.

Všetky interiérové hliníkové konštrukcie sú navrhované v bielej farbe /RAL 9010/, exteriérové výplne a zasklenie loggie elox. hliník, príp. biely nástrek /podľa výberu investora/.

Vypracoval: Z. Krnáčová





## POZNÁMKY

Pri realizácii stavebných úprav sú potrebné tieto búracie práce:

- vybúranie jestvujúcich dverových a okenných konštrukcií;
- vybúranie podokenných stavebných konštrukcií;
- vybúranie časti ostenia;
- demontáž madla loggie a konštrukcie zábradlia;

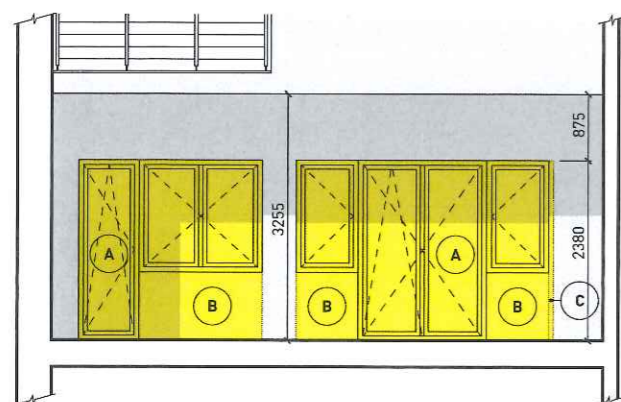
**Všetky búracie práce sú vyznačené vo výkresovej časti.**

Likvidáciu vzniknutého stavebného odpadu zabezpečiť formou jeho odvozu na najbližšiu skládku alebo zberný dom.

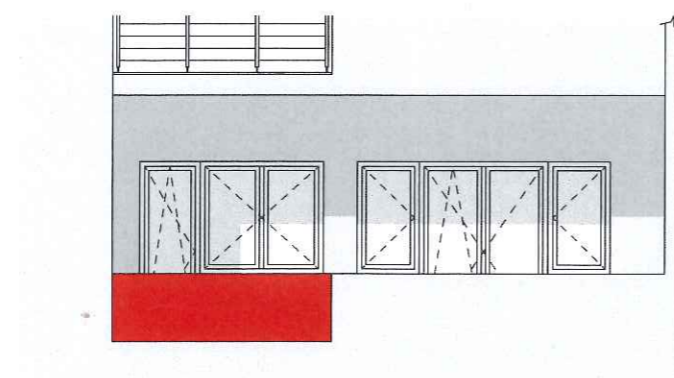
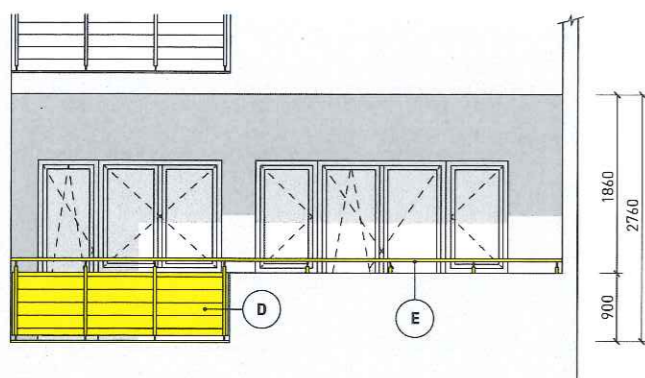
Práce spojené s demontážou konštrukcií môže vykonávať len odborne spôsobilá organizácia, ktorá je povinná dodržiavať všetky súvisiace bezpečnostné predpisy pri týchto prácach tak, aby nevystavila nebezpečenstvu úrazu pracovníkov zúčastňujúcich sa na týchto prácach. Bezpečnosť okoloidúcich potrebné zabezpečiť oznamom, alebo značením "Pozor možnosť pádu omietky, ...", prípadne inými ochrannými prvkami zabrániť pádu materiálu. V prípade nejasného postupu prác je tieto potrebné pred ich začatím konzultovať so statikom.

Zistené odchýlky od navrhovaného technického riešenia, ktoré vzniknú odstránením starých konštrukcií je potrebné konzultovať s projektantom statiky, resp. s iným zodpovedným projektantom.

## PÓDORYS



## REZOPHĽAD A-A'



## POHĽAD NA FASÁDU - BÚRACIE PRÁCE

## POHĽAD NA FASÁDU - MUROVACIE PRÁCE

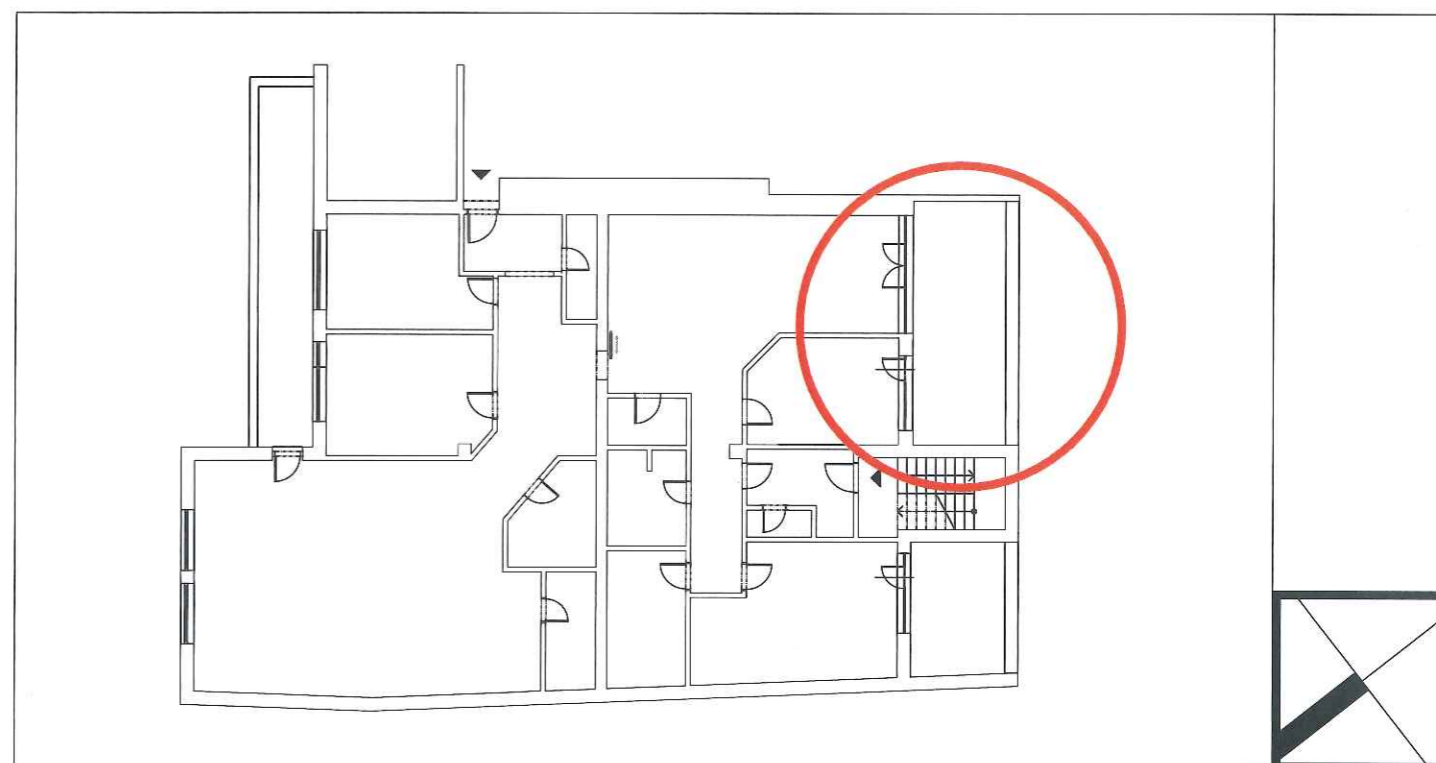
## LEGENDA

ČÍSLO	MIESTNOSŤ	PLOCHA	POZNÁMKA
1.11	LOGGIA	23,18 m <sup>2</sup>	

## VÝKAZ BÚRACÍCH PRÁČ

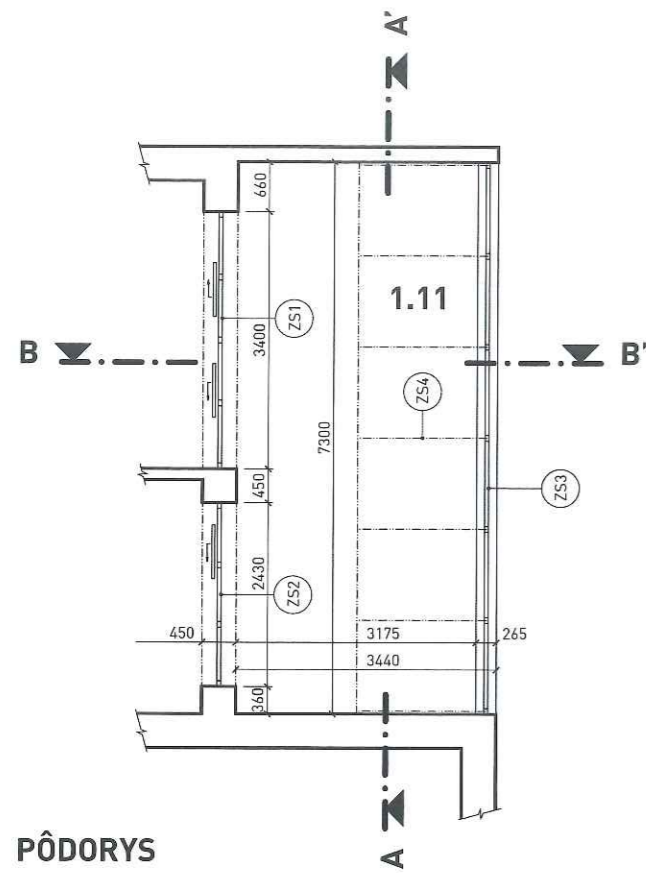
OZN.	ČINNOSŤ	VÝMERA	KAT. ODPADU
A	Vybúranie jestvujúcich dverových a okenných výplní a parapetov	10,790 m <sup>2</sup>	170202, 170203
B	Vybúranie podokenných murovaných konštrukcií	1,324 m <sup>3</sup>	170101, 170102
C	Vybúranie časti ostenia	0,064 m <sup>3</sup>	170101, 170102
D	Demontáž zábradlia a sklenenej výplne	2,610 m <sup>2</sup>	170202, 170405
E	Demontáž madla a oplechovania	7,300 bm	170405, 170407

Búrané konštrukcie
  Nové murivo
  Existujúce stavebné konštrukcie

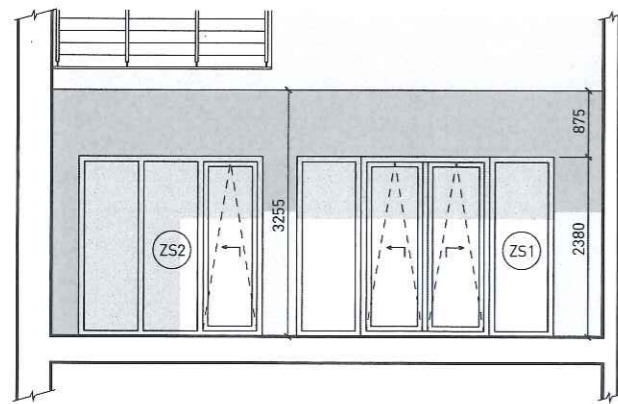


AUTOR NÁVRHU	PROJEKTANTI	PARÉ	
ING. R. MARŠÁLEK	ING. RASTISLAV MARŠÁLEK		
	ZODP. PROJEKTANT	ING. ARCH. DANIEL ŠUBÍN	
	HL. INŽ. PROJEKTU	ING. ARCH. DANIEL ŠUBÍN	
STAVEBNÍK	FORESTA KIDS, S.R.O., ING. MONIKA RUČKAY FULIEROVÁ	ČÍSLO VÝKRESU	ČÍSLO ZÁKAZKY
NÁZOV ZÁKAZKY	MATER. ZABEZPEČENIE, REKONŠTR. A ROZŠÍR. KAPACÍT SÚKR. MS FORESTA KIDS	1	DÁTUM
NÁZOV VÝKRESU	VÝKRES BÚRACÍCH PRÁČ		ČASŤ
			STAVEBNÁ
		MIERKA	FORMÁT
		1:100	2 A4
		OBJEKT	STUPEŇ
		SO 01	

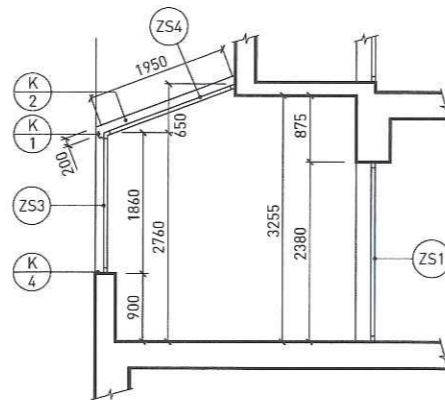




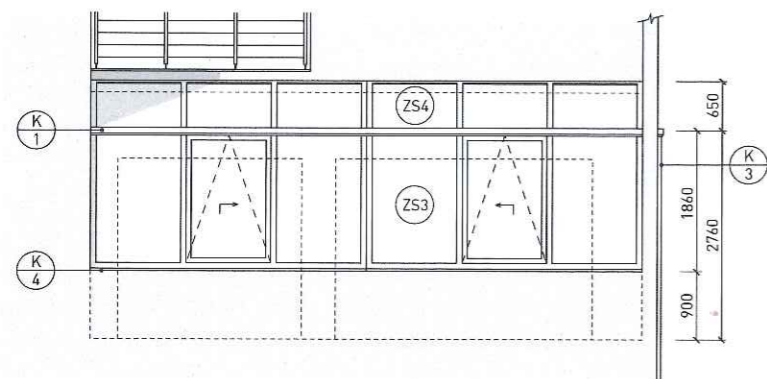
PÔDORYS



REZOPHĽAD A-A'



REZ B-B'



POHĽAD NA FASÁDU

### VÝPIS KLAMPIARSKYCH PRÁC

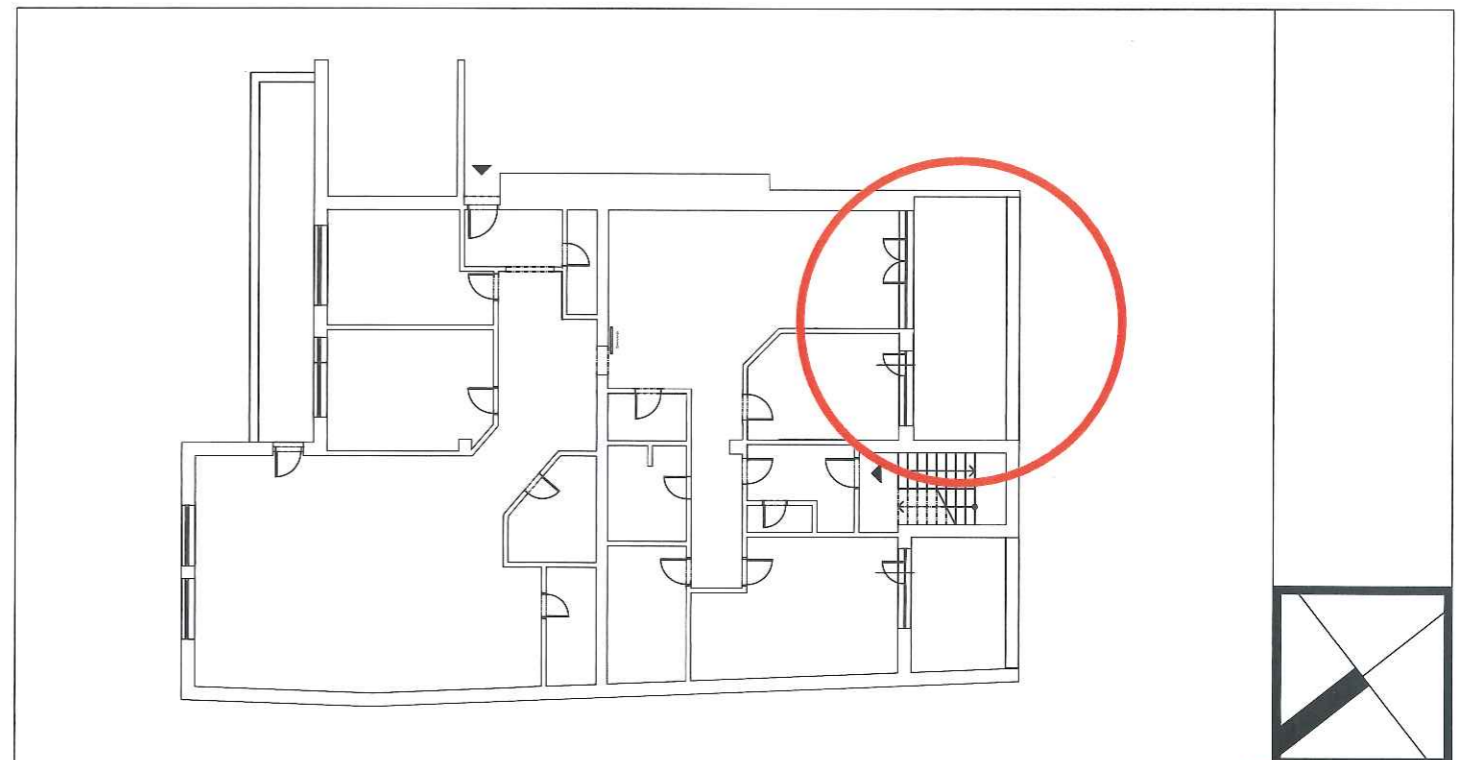
- K1** Odkvapový žlab z hliníkového profilu - je súčasťou konštrukcie zasklenej steny ZS4; rozmer v priereze 50/50mm; povrchová úprava prírodný elox
- K2** Lemovanie styku zasklenej steny s fasádou objektu; materiál pozinkovaný plech bez ďalšej povrchovej úpravy
- K3** Dažďový zvod štvorcového prierezu o rozmere 50/50mm
- K4** Oplechovanie vonkajšieho parapetu zasklenej steny ZS3; materiál hliníkový profil; povrchová úprava prírodný elox

### LEGENDA

ČÍSLO	MIESTNOSŤ	PLOCHA	POZNÁMKA
1.11	HERŇA	24,34 m <sup>2</sup>	

OZN.	POLOŽKA	MATERIÁL	ZASKLENIE	KS	POZNÁMKA
ZS1	Interiérová zasklená stena	HLINÍKOVÝ PROFIL ZO SYSTÉMU PONZIO PE68HI; POVRCH PRÍRODNÝ ELOX A6C1	IZOLAČNÉ DVOJSKLO S $U_g=1,1$ W/(m <sup>2</sup> K) OBOSTRANNE OPATRENÉ BEZPEČN. FÓLIOU	1	
ZS2	Interiérová zasklená stena	HLINÍKOVÝ PROFIL ZO SYSTÉMU PONZIO PE68HI; POVRCH PRÍRODNÝ ELOX A6C1	IZOLAČNÉ DVOJSKLO S $U_g=1,1$ W/(m <sup>2</sup> K) OBOSTRANNE OPATRENÉ BEZPEČN. FÓLIOU	1	
ZS3	Zasklená stena	HLINÍKOVÝ PROFIL ZO SYSTÉMU PONZIO PE68HI; POVRCH PRÍRODNÝ ELOX A6C1	IZOLAČNÉ TROJSKLO S $U_g=0,6$ W/(m <sup>2</sup> K) OBOSTRANNE OPATRENÉ BEZPEČN. FÓLIOU	1	SÚČASŤOU ZASKLENEJ STENY SÚ INTERIÉROVÉ ŽALÚZIE
ZS4	Zasklená strešná konštrukcia s odkvapom	HLINÍKOVÝ PROFIL ZO SYSTÉMU PONZIO PE68HI; POVRCH PRÍRODNÝ ELOX A6C1	IZOLAČNÉ TROJSKLO S $U_g=0,6$ W/(m <sup>2</sup> K) OBOSTRANNE OPATRENÉ BEZPEČN. FÓLIOU	1	ODKVAP JE SÚČASŤOU DODÁVKY KONŠTRUKCIE; SÚČASŤOU KONŠTR. SÚ AJ INT. TIENIACE PRVKY

**POZNÁMKA:** Technické a konštrukčné parametre vid' dodávateľ zasklených stien.



AUTOR NÁVRHU	PROJEKTANTI	PARÉ		
ING. R. MARŠÁLEK	ING. RASTISLAV MARŠÁLEK			
	ZODP. PROJEKTANT			
	HL. INŽ. PROJEKTU			
	ING. ARCH. DANIEL ŠUBÍN			
STAVEBNÍK	FORESTA KIDS, S.R.O., ING. MONIKA RUČKAY FULIEROVÁ	ČÍSLO VÝKRESU	ČÍSLO ZÁKAZKY	DÁTUM
NÁZOV ZÁKAZKY	MATER. ZABEZPEČENIE, REKONŠTR. A ROZŠÍR. KAPACÍT SÚKR. MS FORESTA KIDS	<b>2</b>	ČASŤ	FORMÁT
NÁZOV VÝKRESU	NÁVRH ZASKLENIA LOGGIE		STAVEBNÁ	2 A4
			MIERKA	STUPEŇ
			1:100	
			OBJEKT	
			SO 01	